

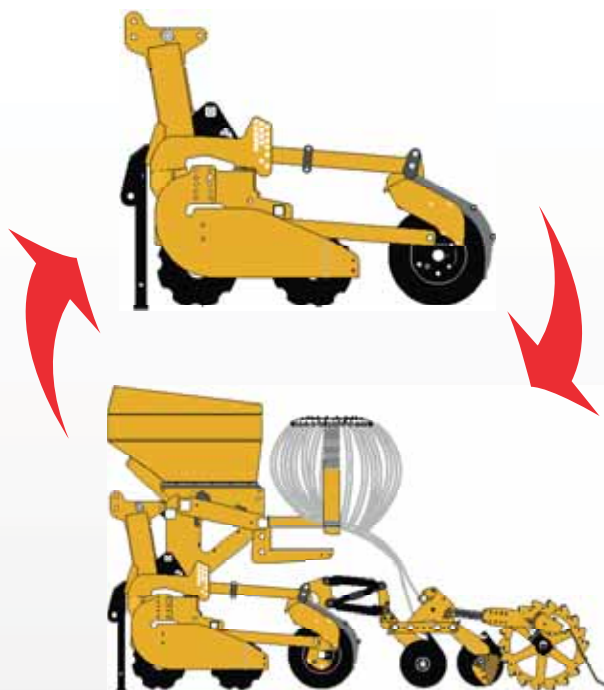
PUNTI DI FORZA DELLE MACCHINE ALPEGO / THE ADVANTAGES OFFERED BY THE ALPEGO IMPLEMENTS / DIE VORTEILE DER ALPEGO-GERÄTE

- 1** Velocità di lavoro da 7 a 13 km/h
Working speed from 7 to 13 km/h
Arbeitsgeschwindigkeit von 7 bis 13 km/h
- 2** Versione solo preparatore / Macchina completa di seminatrice
Disc cultivator on its own / Disc cultivator combined with seed drill
Kurzscheibenegge alleine / Gerät kombiniert mit einer Drill-Maschine

FAST



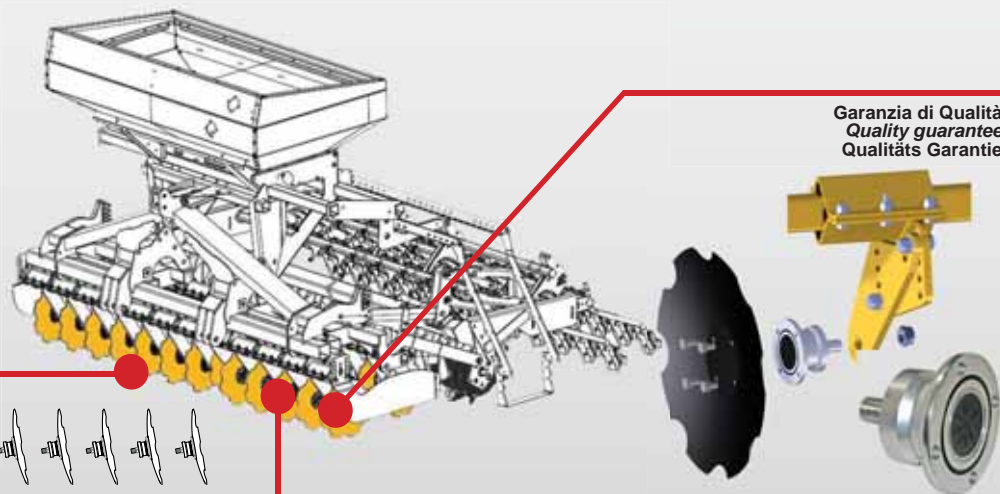
- 3** Poca manutenzione
Very little maintenance required
Geringe Wartung



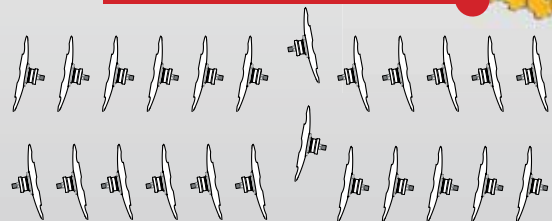
PREPARAZIONE DEL LETTO DI SEMINA DISC CULTIVATOR FOR THE PREPARATION OF SEED BED / KURZSCHEIBENEGGE ZUR SAAT-BETTBEREITUNG



Dischi dietro le ruote del trattore regolabili singolarmente in altezza / Working depth of the discs individually adjustable behind the tractor wheels / Einzel in der Tiefe einstellbare Scheiben hinter den Schlepper-Rädern



Garanzia di Qualità
Quality guarantee
Qualitäts Garantie



Disposizione dei dischi
Arrangement of the discs / Anordnung der Scheiben

Immagini e dati inseriti nel presente catalogo non sono impegnativi e possono essere modificati in ogni momento senza obbligo di preavviso. Images and texts here represented cannot be considered binding and can be modified at manufacturer's discretion. Die in diesem Katalog eingeführten Bilder und Angaben sind nicht bindend und dürfen zu jeder Zeit ohne Vorwarnung geändert werden.

H02651/3 - DEPLIANT "Preparatore a dischi MARATONA MG"
IT-GB-DE 25/10/2016



- IT PREPARATORE A DISCHI
- GB DISC CULTIVATOR
- DE KURZSCHEIBENEGGEN



Alpego S.p.a
Via Giovanni e Giuseppe Cen佐ato,9
36045 Lonigo (VI) Italy
Tel. +39 0444646100
Fax: +39 0444646199
www.alpego.com
info@alpego.com

Copyright © by ALPEGO

Design by LUCIANO PEGORARO

Maratona MG 300 | 350 | 400

Preparatore a dischi per trattori fino a 200HP
 Disc cultivator for tractors up to 200HP
 Kurzscheibenegge für Traktoren bis max 200PS



GB FEATURES

IT CARATTERISTICHE

- Dischi dentati in acciaio ad alta resistenza
- Cuscinetti speciali Long-Life senza obbligo di manutenzione
- Posizionamento dischi a Spina di Pesce, per una corretta distribuzione dei carichi
- Fiancate mobili elasticizzate e rientrabili in sagoma per il trasporto
- Regolazione rullo tramite parallelogramma
- Attacchi al trattore di 2° e 3° categoria
- Telaio a traliccio con predisposizione per seminatrice in combinata

- Discs made of high tensile steel
- Special, "Long-life" ball-bearings
- Counteracting discs for a correct of stresses distribution
- Movable elastic side plates
- Floating roller mounted on a parallelogram
- Linkage cat. 2 and 3
- Supporting frame, ready for the combination with a seed-drill

DE EIGENSCHAFTEN

- Gezackte Hohl-scheiben aus Spezial Stahl
- "Long-Life" Scheibenlagerung "Wartungsfrei"
- Fischgräten-Anordnung der Scheiben für optimale Bodenanpassung und Verteilung der Lasten
- GeFederte u. bewegliche Seitenbleche, für den Transport hochwenkbar
- Nachlaufwalze pendelnd
- Schlepper Kuppelung Kat. 2 und 3
- Tragrahmen zur Kombination mit einer Sämaschine vorbereitet

DATI TECNICI / TECHNICAL DATA / TECHNISCHE DATEN

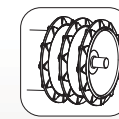
	HP	mm	mm	mm	(n°)	KG
Maratona MG-300	120-200	3000	3000	460	24	960
Maratona MG-350	130-200	3500	3500	460	28	1100
Maratona MG-400	140-200	4000	4000	460	32	1200



Rullo Packer
Packer roller
Packer Walze



Rullo Gomma
Rubber roller
Gummi Walze



Rullo Flex
Flex roller
Flex Walze



Maratona MG 300 | 350 | 400

Preparatore a dischi combinato con seminatrice per trattori fino a 200HP
 Disc cultivator combined with seed-drill for tractors up to 200HP
 Kurzscheibenegge kombiniert mit einer Drill-Maschine für Traktoren bis max 200PS



DATI TECNICI / TECHNICAL DATA / TECHNISCHE DATEN

	HP	mm	mm	mm	(n°)	KG
Maratona MG-300	120-200	3000	3000	460	24	2500
Maratona MG-350	130-200	3500	3500	460	28	3055
Maratona MG-400	140-200	4000	4000	460	32	3360

ACCESSORI / OPTIONS / ZUBEHÖR